

## Montážní návod a návod k údržbě filtračního koše 01.0100.0014

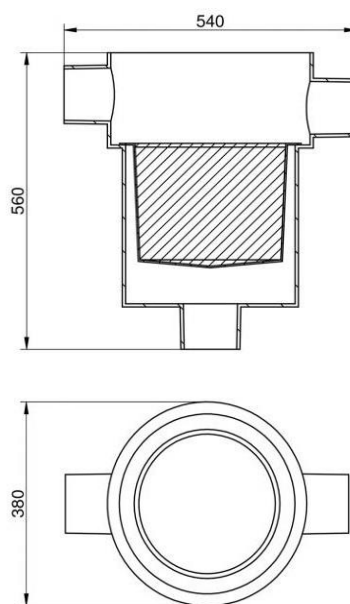
### Filtračního koš na dešťovou vodu 01.0100.0014



Filtrační koš na dešťovou vodu slouží k filtraci dešťové vody od nečistot v akumulčních jímkách a nádržích. Doporučuje se pro každý přívod dešťových vod ze střech a jiných ploch do plastových nádrží a jímek. Je možné osadit i do dalších produktů (betonové jímky atd.), Velikost tohoto filtru se doporučuje použít na aplikace do max. 300 m<sup>2</sup> plochy střechy

### Montáž filtračního koše 01.0100.0014

Montáž filtračního koše je vcelku jednoduchá a zvládne ji jistě každý trochu zručný člověk. Filtrační koš se umístí-nasune na přítokové potrubí o velikosti 110 mm. Důraz klademe na to abychom koš na přítokové potrubí nasadili stranou, která má otvor v koši výše (na obrázku vlevo). Druhou stranu je možné použít pro napojení přímo od odtoku z nádrže. Filtrační koš, pokud je umístěn v nádrži umístíme tak aby bylo možné vyndat vnitřní část filtru vyjmout komínkem nádrže a následně vyčistit. V případě že je koš umístěn dále od stěny nádrže a prohýbal by se koš vlastní vahou je možné na spodní část zakoupit potrubí – tichý nátok, který zároveň vynese váhu koše podepřením o do nádrže. (alternativně lze, než přijde objednaný tichý nátok použít KG potrubí DN 110, které je nutné ve spodní části navrtat 4 otvory tak aby součet průmětu dal požadovaný průtok DN 110)



### Údržba a čištění filtračního koše 01.0100.0014

Filtrační koš jako každá jeho součást potřebuje pravidelnou údržbu, při které se musí opatrně odstranit zachycené nečistoty (listí, hlína a jiné). Tyto zachycené nečistoty, pokud nejsou znečištěné chemickými látkami bez problémů vysypat do kompostéru. Následně čistící děrovanou součást koše propláchněte pod proudem tekoucí vody. Při čištění filtračního koše se nedoporučuje používání síly, která by mohla koš poškodit a nedoporučuje se použití chemických čisticích prostředků.